

WORX

פטישון סיבובי

מודל מס' WU330/WU330.1/WU330.2/WU332/WU332.1

מדריך בטיחות ותפעול

הוראות בטיחות



אזהרה! יש לקרוא את כל ההוראות ואזהרות הבטיחות.
אי ציות לאזהרות או להוראות עלול לגרום להתחשמלות, לשריפה ו/או לפציעה חמורה.

יש לשמור את כל האזהרות וההוראות להתייחסות עתידית.
המונח "מכשיר חשמלי" באזהרות מתייחס למכשיר חשמלי המופעל על ידי רשת החשמל (עם כבל) או למכשיר חשמלי הפועל באמצעות סוללות (ללא כבל).

1. **בטיחות אזור העבודה**
 - א. יש לשמור על אזור העבודה נקי ומואר היטב. אזורים לא מסודרים או חשוכים מזמינים תאונות.
 - ב. אין להפעיל מכשירים חשמליים באזורים נפיצים, כגון בנוכחות נוזלים מתלקחים, גזים או אבק. מכשירים חשמליים יוצרים ניצוצות שעלולים להצית את האבק או האדים.
 - ג. יש להרחיק ילדים ועובדי אורח בעת הפעלת מכשיר חשמלי. חוסר תשומת לב עלול לגרום לאובדן שליטה.
2. **בטיחות חשמלית**
 - א. על התקעים של המכשיר החשמלי להתאים לשקע. לעולם אין לשנות את התקע בשום דרך שהיא. אין להשתמש בתקעי מתאם עם מכשירים חשמליים בעלי הארכת קרקע. תקעים שלא שונו, המתאימים לשקעים, יצמצמו את סכנת ההתחשמלות.
 - ב. יש להימנע ממגע הגוף עם פני שטח בעלי הארקה, כגון צינורות, רדיאטורים, כיריים ומקררים. יש סכנה מוגברת להתחשמלות במצב שכזה.
 - ג. אין לחשוף מכשירים חשמליים לגשם או לתנאי רטיבות. חדירת מים למכשיר חשמלי תגביר את סכנת ההתחשמלות.
 - ד. יש לשמור על הכבל החשמלי. לעולם אין להשתמש בו לנשיאה, למשיכה, או לניתוק התקע של המכשיר החשמלי. יש להרחיקו מחום, משמן, מקצוות חדים או מחלקים נעים. כבלים פגומים או סבוכים מגבירים את סכנת ההתחשמלות.
 - ה. בעת תפעול מכשיר חשמלי בחוץ, יש להשתמש בכבל מאריך המתאים לשימוש חיצוני. שימוש בכבל המתאים לשימוש בחוץ מצמצם את סכנת ההתחשמלות.
 - א. הפעלת מכשיר חשמלי במקום לח היא בלתי נמנעת, יש להשתמש באספקת חשמל מוגנת על ידי פקק מפסק אוטומטי- RCD . שימוש ב-RCD מצמצם את סכנת ההתחשמלות.
3. **בטיחות אישית**
 - א. יש לשמור על ערנות, לשים לב לנעשה ולהשתמש בהגיון בעת הפעלת מכשיר חשמלי. אין להשתמש במכשיר חשמלי בתנאי עייפות, תחת השפעת סמים, אלכוהול או תרופות. רגע אחד של חוסר תשומת לב בעת הפעלת מכשיר חשמלי עלול להסתיים בפציעה קשה.
 - ב. יש להשתמש בציוד להגנה אישית. יש להרכיב תמיד הגנה לעיניים. שימוש נכון בציוד הגנה, כגון מסיכות אבק, נעליים נגד החלקה, כובע קשיח, או הגנה לאוזניים בתנאים המתאימים יצמצם פציעות אישיות.
 - ג. יש להימנע מהפעלה לא מכוונת. יש להבטיח שהמתג נמצא במצב OFF לפני התחברות לחשמל ו/או לסוללות, לפני הרמת המכשיר או נשיאתו. נשיאת מכשירים חשמליים כאשר האצבע על המתג או חיבור מכשירים חשמליים לחשמל כאשר המתג שלהם במצב ON מזמינים תאונות.
 - ד. יש להסיר כל מפתח התאמה או מפתח ברגים לפני הפעלת המכשיר החשמלי. מפתח ברגים או מפתח שנתרו מחוברים לחלק מסתובב במכשיר החשמלי עלולים לגרום לפציעה.
 - ה. אין להושיט ידיים רחוק מדי. יש לשמור על מאחז רגליים ושיווי משקל בכל עת. דבר זה מאפשר שליטה טובה יותר במכשיר החשמלי במצבים בלתי צפויים.
 - ו. יש להתלבש בהתאם. אין ללבוש בגדים רחבים או תכשיטים. יש להרחיק שיער, ביגוד וכפפות מחלקים נעים. בגדים רחבים, תכשיטים או שיער ארוך עלולים להיתפס בחלקים הנעים.
 - ז. במקרה של אספקת אמצעים לחיבור מתקנים לסילוק ולאיסוף ואבק, יש להבטיח חיבור ושימוש נכונים. שימוש באיסוף אבק יוכל לצמצם סכנות הקשורות לאבק.
4. **שימוש וטיפול במכשיר חשמלי**
 - א. אין להפעיל כוח על המכשיר החשמלי. יש להשתמש במכשיר החשמלי הנכון המתאים לשימוש. המכשיר החשמלי הנכון יבצע את העבודה טוב יותר ובבטיחות רבה יותר, בקצב לו הוא תוכנן.
 - ב. אין להשתמש במכשיר החשמלי אם מתג OFF/ON אינו פועל כראוי. מכשיר שאינו ניתן לשימוש באמצעות המתג הוא מסוכן ויש לתקנו.
 - ג. יש לנתק את התקע מהחשמל ו/או את מארז הסוללות מהמכשיר החשמלי לפני ביצוע התאמות כלשהן, החלפת אביזרים או אחסון המכשירים החשמליים. אמצעי זהירות מניעתיים כאלו מצמצמים את הסכנה להפעלת המכשיר החשמלי בטעות.

- ד. יש לאחסן מכשירים חשמליים שאינם בשימוש הרחק מהישג ידם של ילדים ואין לאפשר הפעלתם על ידי אנשים שאינם מכירים אותם או את הוראות השימוש בהם. מכשירים חשמליים הנם מסוכנים כאשר הם נמצאים בידיים בלתי מיומנות.
- ה. יש לתחזק את המכשירים החשמליים. יש לבדוק חיבורים ומעטפות של חלקים נעים, שברים בחלקים או כל תנאים אחרים שעלולים להשפיע על תפעול המכשיר החשמלי. במקרה של נזק, יש לתקן את המכשיר לפני השימוש. תאונות רבות נגרמות עקב תחזוקה לקויה של המכשירים.
- ו. מכשירי חיתוך חייבים להישמר חדים ונקיים. מכשירי חיתוך עם קצוות חיתוך חדים, המתוחזקים כראוי, נוטים פחות להתכופף וקלים יותר לשליטה.
- ז. יש להשתמש במכשיר החשמלי, באביזריו ובחלקיו השונים, בהתאם להוראות אלו, תוך התחשבות בתנאי העבודה ובעבודה שעומדת להתבצע. שימוש במכשיר החשמלי למשימות השונות מאלו להן הוא מיועד עלול לגרום למצבים מסוכנים.
5. שימוש וטיפול במכשיר הפועל באמצעות סוללות
- א. יש לטעון אך ורק עם המטען המצוין על פי הוראות היצרן. מטען המתאים לסוג אחד של מארז סוללות עלול לגרום לסכנת שריפה בעת שימוש במארז סוללות אחר.
- ב. יש להשתמש במכשירים חשמליים אך ורק עם מארזי הסוללות המיועדים להם באופן ספציפי. שימוש במארזי סוללות אחרים עלול לגרום לסכנת פגיעה או שריפה.
- ג. כאשר מארז הסוללות אינו בשימוש, יש להרחיקו מחפצי מתכת אחרים, כגון מהדקי נייר, מטבעות, מפתחות, מסמרים, ברגים וחפצי מתכת קטנים אחרים שיכולים לגרום לקשר בין נקודת קוטב אחד למשנהו. גרימת קצר בקטבי הסוללה עלול לגרום לכוויות או לשריפה.
- ד. בתנאים בלתי הולמים, נזל עלול להיפלט מהסוללה; יש להימנע ממגע. במקרה שנוצר מגע, יש לשטוף במים. במקרה של מגע החומר בעיניים יש לפנות לקבלת עזרה רפואית. נזל שנפלט מסוללה עלול לגרום לגירוי או כוויות.
6. שירות
- א. שירות למכשיר החשמלי יינתן אך ורק על ידי אדם המוסמך לכך, תוך שימוש בחלקי חילוף זהים בלבד. כך תובטח תחזוקת בטיחותו של המכשיר.

הוראות בטיחות נוספות למקדחה

1. יש לחבר את התקע הראשי רק כאשר המכשיר כבוי. לאחר שימוש יש לנתק את התקע מהשקע.
2. יש לכוון תמיד את הכבל אחורה, והרחק מהמכונה.
3. תפעול המכונה אסור מתחת לגיל 16.
4. יש להרחיק את המכשיר ואת אביזריו מהישג ידם של ילדים.
5. יש לנתק את התקע מהשקע לפני ביצוע כל כוונן, שירות או תחזוקה.
6. יש לשחרר לחלוטין את הכבל המאריך, כדי למנוע אפשרות של התחממות יתר.
7. כאשר יש צורך בכבל מאריך, יש לוודא כי הוא בעל דירוג האמפר המתאים למכשיר, וכי הוא בטיחותי מבחינה חשמלית.
8. יש לוודא כי הוולטאג' של רשת החשמל זהה לזו על פלטת הדירוג.
9. המכשיר מבודד בבידוד כפול להגנה נוספת כנגד תקלה אפשרית בבידוד החשמלי בתוך המכשיר. □
10. יש לבדוק תמיד את הקירות, התקרות והרצפות לגבי המצאות צינורות וחוטי חשמל חבויים.
11. אביזרים וחלקי מתכת חיצוניים עלולים להתחמם לאחר שימוש ממושך.
12. בעת הפעלת מכשיר זה יש להרכיב מגן עיניים.
13. בעת שימוש בפטישון סיבובי יש להרכיב מגני אוזניים. חשיפה לרעש עלולה לגרום לאובדן שמיעה.
14. יש להשתמש בידיות העזר הנלוות למכשיר. אובדן שליטה עלול לגרום לפגיעה
15. יש לאחוז בכלי במשטחי האחיזה המבודדים בעת ביצוע עבודה בה עלול להיווצר מגע בין מכשיר החיתוך לחוטי חשמל חבויים. מגע בחוט חשמל "חי" עלול להפוך חלקי מתכת חשופים למעבירי זרם חשמלי, ולגרום להתחשמלות המפעיל.

סמלים



על המשתמש לקרוא את חוברות ההוראות כדי לצמצם סכנת פציעה.



בידוד כפול



אזהרה



הרכב הגנה לאוזניים



הרכב הגנה לעיניים

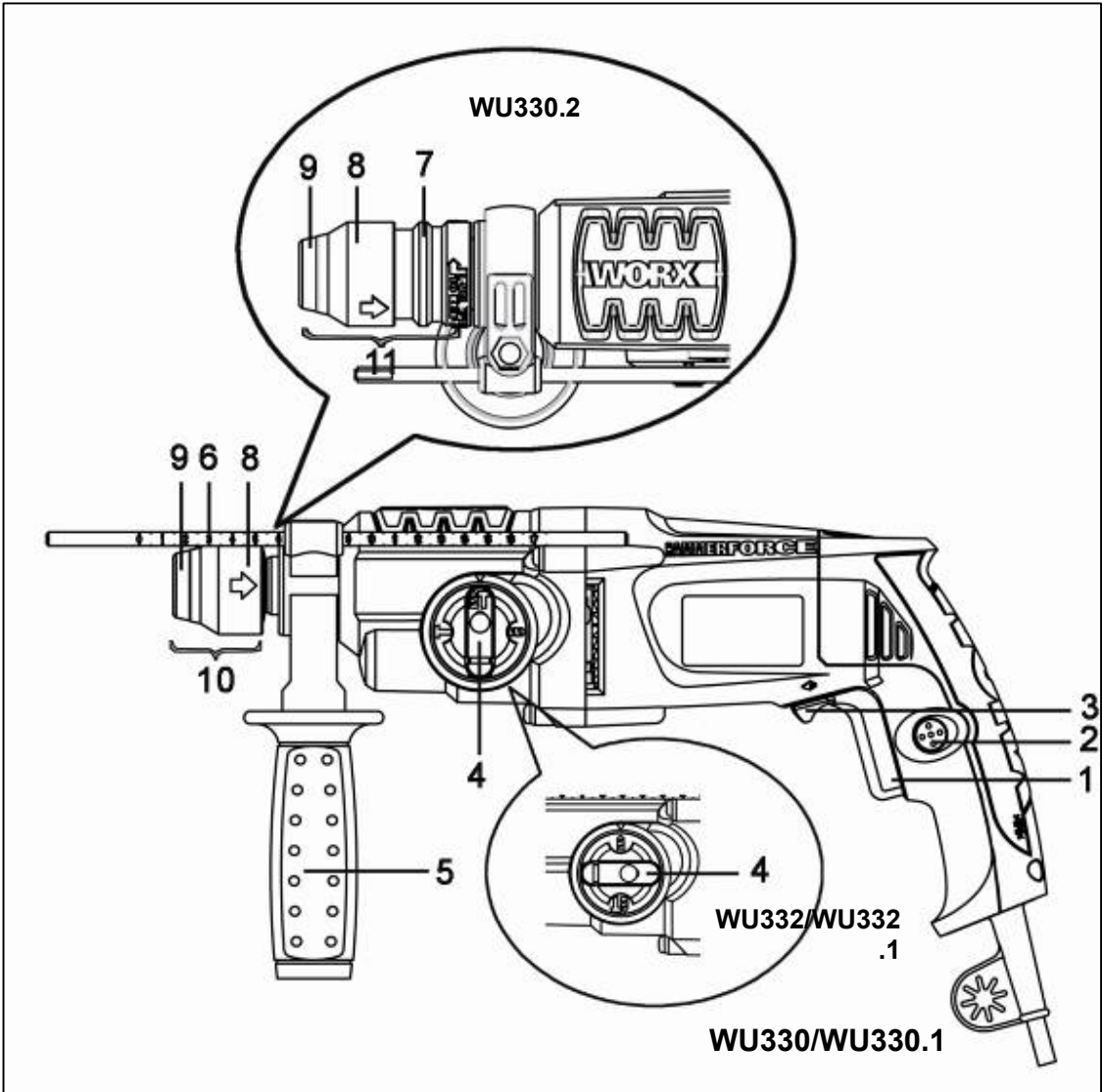


לבש מסיכת אבק



סימון פסולת חשמלית ואלקטרונית

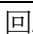




רשימת רכיבים

1. מתג ON/OFF עם בקרת מהירות משתנה
 2. מתג כפתור נעילה
 3. מתג בקרת סיבוב קדימה/אחורה
 4. מתג בחירת מצב פעולה
 5. ידית עזר
 6. מד עומק מתכוון
 7. טבעת נעילת תופסן מקדחה חילופית (WU330.2)
 8. שרוול נעילת מחזיק ביט
 9. מכסה מגן אבק
 10. תופסן מסוג SDS-PLUS (WU330/WU330.1/WU332/WU332.1)
 11. תופסן "החלפה מהירה" מסוג SDS-PLUS (WU330.2)
- לא כל האביזרים המשורטטים או מתוארים כלולים באספקה הסטנדרטית.

נתונים טכניים

(WU330/WU330.1/WU332/WU332.1)		
220V-240V~50Hz/60Hz	וולטאג' מומלץ	
710W	כוח הספק מומלץ	
0-1050 דקה	מהירות ללא עומס מומלצת	
0-4600 פעימות לדקה	קצב אימפקט מומלץ	
2.7	אנרגיית אימפקט	
 /	סיווג הגנה	
26 מ"מ	בטון	מקסימום יכולת קידוח
13 מ"מ	פלדה	
30 מ"מ	עץ	
2.5 ק"ג	משקל מכונה	

נתוני רעש וויברציה

- בעת בדיקה במצב פטישון ומקדחה: $LpA=91dB$
 בעת בדיקה במצב פטישון בלבד: $LpA=90 dB$
 בהתאם ל 2000/14/EC
 בעת בדיקה במצב פטישון ומקדחה: $Lwa=102 dB$
 $KpA\&KwA: 3.0 dB(A)$
 בעת בדיקה במצב פטישון בלבד: $1Lwa=101dB$
 בהתאם ל 2000/14/EC

EN 60745: ערכי הויברציות המוחלטות (סך triax vector) נקבעו על פי תקן	
$a_n = 19.065 m/s^2$ (לידית ראשית) $a_n = 18.1431 m/s^2$ (לידית העזר)	קידוח פטישון לתוך בטון
חוסר וודאות $K=1.5m/s^2$	סיתות
$a_{h,CHeq} = 12.2 m/s^2$ (לידית הראשית) $a_{h,CHeq} = 10.977 m/s^2$ (לידית העזר)	
חוסר וודאות $K=1.5m/s^2$	

אזהרה: ערך פליטת הויברציות בעת שימוש ממשי במכשיר חשמלי יכול להיות שונה מהערך המוצהר, בהתאם לדרך השימוש במכשיר, ובהתאם לדוגמאות הבאות ולוריאציות נוספות של שימוש במכשיר:



אופן השימוש במכשיר ובחומרים הנחתכים או נקדחים:
 המכשיר במצב טוב ומתוחזק היטב.
 שימוש עם האביזר הנכון למכשיר ואבטחת חדותו ומצבו התקין.
 האחיזה החזקה בידיים ושימוש באביזרים נוגדי ויברציות כלשהם, אם ישנם.
 השימוש במכשיר על פי ייעודו המתוכנן ובהתאם להוראות אלו.

המכשיר עלול לגרום לתסמונת וברציית יד-זרוע אם השימוש אינו כראוי.

אזהרה: כדי לדייק, הערכת רמת החשיפה בתנאים אמיתיים של שימוש צריכה לקחת בחשבון גם את כל חלקי המעגל הפועל, כגון הזמנים בהם המכשיר מכובה וכאשר הוא מופעל אך לא מבצע באופן מעשי את העבודה. דבר זה עשוי לצמצם באופן משמעותי את רמת החשיפה לאורך כלל תקופת העבודה.

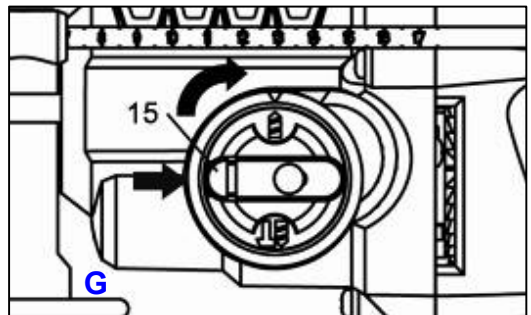
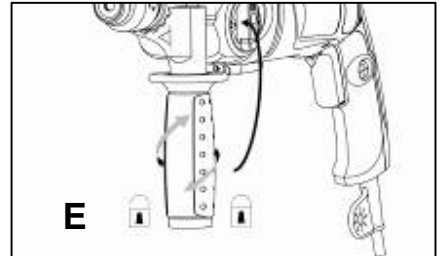
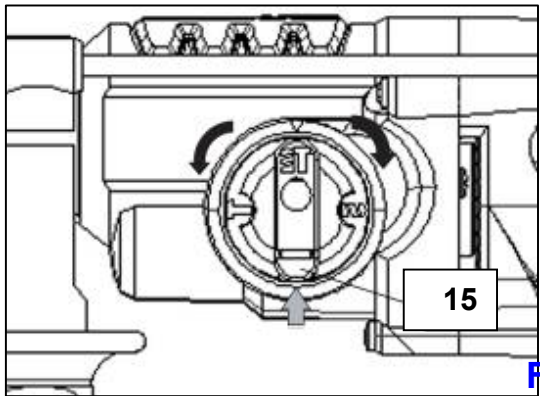
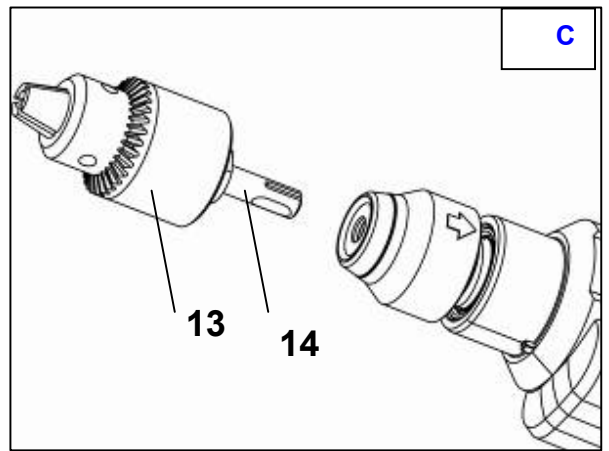
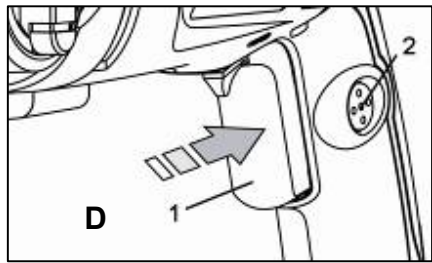
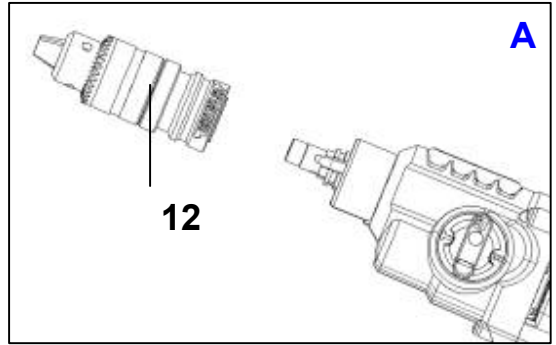
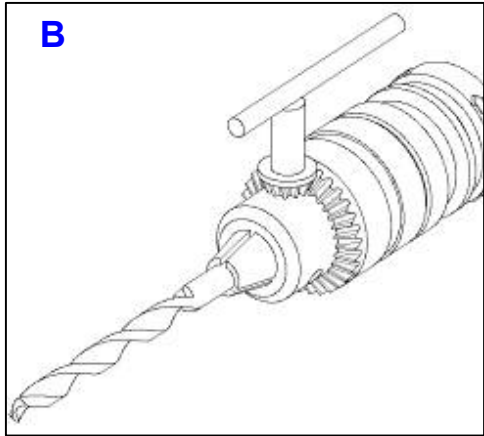


עוזר למזער את סכנת החשיפה לויברציות.
יש להשתמש תמיד במפסלת, מקדחות ולהבים חדים.
יש לתחזק את המכשיר בהתאם להוראות אלו ולהקפיד על סיכה בהתאם לצורך.
אם המכשיר מיועד לשימוש קבוע יש להשקיע באבזרים נוגדי ויברציות.
יש להימנע משימוש במכשירים בטמפרטורות של 10°C או פחות.
יש לתכנן את לוח זמני לעבודה כדי לפזר את השימוש במכשיר היוצר ויברציות רבות על פני מספר ימים.

אביזר/כמות

יחידה אחת	ידית עזר
יחידה אחת	מד עומק
יחידה אחת (WU330.1/WU332.1)	תופסן מקדח עם מתאם ומפתח תופסן
(WU330.2)	תופסן 13 מ"מ מכוון במדויק עם מפתח תופסן

אנו ממליצים לרכוש את האביזרים מאותה החנות בה נרכש המכשיר. יש להשתמש באביזרים איכותיים המסומנים בשם מותג ידוע. יש לבחור את הסוג בהתאם לעבודה שעומדת להתבצע. יש לעיין באריזת האביזר לקבלת פרטים נוספים. עובדי החנות יכולים לסייע ולייעץ.





הוראות תפעול
הערה: יש לקרוא בעיון את חוברת ההוראות לפני שימוש במכונה.

1. החלפת תופסן הביט (ראה A) (WU330.2)

- הסרת תופסן ביט חלופי
אזהרה: לפני הסרת תופסן הביט החלופי יש תמיד להסיר את הביט!
כאשר המקדחה פונה כלפיך, יש לאחוז בטבעת הנעילה (7) של תופסן "ההחלפה המהירה" SDS-PLUS ולמשוך קדימה בחוזקה, ואז לסובב הצידה. תופסן "ההחלפה המהירה" SDS-PLUS ישתחרר.
- חיבור תופסן הביט החלופי
בעת הרכבת התופסן המכוון במדויק (12) יש לאחוז בחוזקה בתופסן זה עם היד כולה, ואז לדחוף אותו הרחק ככל שאפשר. אז יש לסובבו לצד עד להישמע קול הנעילה. תופסן זה ננעל בעצמו. עש לבדוק את הנעילה על ידי משיכת תופסן זה. יש לבצע החלפות בצורה מקבילה.



2. הכנסת/החלפת תופסן הביט (ראה תרשים C).

- הכנסת תופסן הביט
לעבודה עם כלים ללא SDS-PLUS (למשל ביטים עם מוטות גליליים) חייבים להשתמש בתופסן הביטים המתאים. יש להכניס את המתאם (14) של תופסן הביט (13) בתנועה סיבובית לתוך תופסן ה-SDS-PLUS (10) עד להישמע קול הנעילה. המתאם ננעל בעצמו. יש לבדוק את הנעילה על ידי משיכת תופסן הביט.
- הסרת תופסן הביט
להסרת תופסן הביט (13) יש למשוך את שרול הנעילה (8) אחורה, לאחוז במצב זה ולהסיר את תופסן הביט ממאחז המכשיר.

3. הכנסה והסרה של ביט מקדחה ב-SDS

- יש לוודא כי מכסה מגן האבק (9) לא ניזוק בעת החלפת ביטים.
הכנסה
יש לנקות ולשמן קלות את הביט לפני הכנסתו. יש להכניס את הביט הנקי מאבק לתוך מאחז הביט בתנועה סיבובית עד לנעילתו.
הביט ננעל על עצמו. יש לבדוק את הנעילה על ידי משיכת הביט.
- הסרה
יש למשוך אחורה את שרול הנעילה של מאחז הביט (8) ולהוציא את הביט החוצה.

אזהרה! מקדחת הפטישון הסיבובי החדשה שלך יוצרת כוח רב עוצמה לביצוע העבודה במהירות וביעילות. כוח זה עלול לגרום לביטים SDS באיכות ירודה להישבר או להיתקע בתופסן. אי לכך אנו ממליצים אך ורק על שימוש בביטים SDS באיכות מעולה במכשיר זה.



4. הרכבת ביט בתופסן עם מפתח (WU330.1/WU330.2/WU332.1)

- **אזהרה!** אין להשתמש במכשירים ללא SDS-PLUS לקידוח בפטישון או לסיתות.
לפני הרכבת ביט, וחיבור תופסן 13 מ"מ המכוון במדויק, יש להכניס את הביט בין מלתעות התופסן עמוק ככל שאפשר. יש לוודא כי הביט נמצא במרכז מלתעות התופסן. יש להשתמש במפתח התופסן הנלווה למכשיר בתוך שלושה חורים אליהם יש להכניס את מפתח התופסן. יש להדק את המפתח באופן שווה בכל אחד משלושת החורים, ולא רק בחור אחד. הביט נעול כעת בתוך התופסן. ניתן להסיר את הביט על ידי היפוך התהליך המוזכר לעיל (ראה B).



5. מתג ON/OFF עם בקרת מהירות משתנה

להתחלת פעילות המכשיר יש ללחוץ על המתג כלפי מטה, ולשחרר כדי להפסיק את הפעילות. למכשיר זה יש מתג מהירות משתנה (1) המספק מהירויות גבוהות יותר באמצעות לחץ מוגבר. המהירות נקבעת על ידי שינוי עוצמת הלחץ המופעל על המתג (ראה D).

6. כפתור נעילת המתג

יש ללחוץ כלפי מטה על מתג ה-ON/OFF (1) ואז על כפתור הנעילה (2), (ראה D). יש לשחרר את מתג ה-ON/OFF קודם ואז את כפתור הנעילה. המתג כעת נעול בפני שימוש מתמשך. לכיבוי המכשיר יש ללחוץ כלפי מטה על מתג ה-ON/OFF ולשחררו.

7. ידית העזר

יש להחליק את הידית אל תוך המקדחה ולסובב לעמדת העבודה הרצויה. להידוק ידית העזר יש לסובב את הידית בכיוון השעון. לשחרור ידית העזר יש לסובב את ידית העזר בניגוד לכיוון השעון (ראה E).
אזהרה: יש להשתמש תמיד בידית העזר.



8. בקרת סיבוב קדימה ואחורה

כאשר המקדחה פונה בכיוון הרחק ממך, יש לדחוף את מנוף הקדימה/אחורה (3) שמאלה ← לסיבוב קדימה. יש לדחוף את מנוף הקדימה/אחורה (3) ימינה לצורך סיבוב אחורה →
אזהרה: לעולם אין לשנות את כיוון הסיבוב כאשר המכשיר מסתובב. יש להמתין עד לעצירתו.



9. מעצור עומק מתכוונן

יש להתאים את ביט הקידוח או את ביט המברג לתוך התופסן. יש לשחרר את מעצור העומק על ידי סיבוב הידית בניגוד לכיוון השעון. יש להחליק את מעצור העומק עד שהמרחק בין מעצור העומק וביט הקידוח/ המברג שווה לעומק של החור/ הבורג הרצוי. אז יש להדק את מעצור העומק על ידי סיבוב הידית בכיוון השעון.

10. בחירת מצב פונקציה (ראה F&G)

הפעלת תיבת ההילוכים לכל יישום נקבעת עם מתג בחירת מצב הפונקציה (4). לשינוי הפונקציות, יש ללחוץ כלפי מטה את כפתור פירוק הנעילה (15) ואז לסובב את הסלקטור למצב התפעול הרצוי.

WU332/WU332.1



לקידוח ודחיסה סימולטאניים בבטון או במלט, יש לבחור את מצב קידוח הפטישון.



להברגה, לקידוח בפלדה, בעץ או בפלסטיק יש לבחור במצב הקידוח הסיבובי.

לדחיסה בלבד- ליישומי ניפוך קל, לסיתות ולהרס יש לבחור במצב הפטישון.

WU330/WU330.1/WU330.2



אזהרה: אפשר להפעיל את מתג סלקטור מצב הפעולה רק במצב של חוסר פעילות מוחלט.



אזהרה: שימוש ממושך עלול לגרום להתחממות מיכל האלומיניום. אין לגעת.



המלצות עבודה למקדחה (פטישון)

במקרה של התחממות יתר של המכשיר החשמלי, יש לכוון את המהירות למכסימום ולהפעיל ללא עומס במשך 2-3 דקות כדי לקרר את המנוע. יש להשתמש תמיד בביטים עשויים מטונגסטן כרביד SDS-PLUS. בעת קידוח במתכת יש להשתמש אך ורק בביטים תקינים מ-HSS. יש תמיד להשתמש במחזיק ביטים מגנטי בעת שימוש בביטים קצרים למברג. כאשר אפשר, יש להשתמש בחור פיילוט לפני קידוח חור בקוטר גדול.

תחזוקה

יש לנתק את התקע מהשקע לפני ביצוע כונון, שירות או תחזוקה.

לביצוע טוב ובטוח יותר, יש לשמור על המכשירים כאשר הם חדים ונקיים. יש למלא את הוראות הסיכה והחלפת האביזרים. יש לבדוק את כבלי המכשיר מזמן לזמן, ובמקרה של נזק יש לדאוג להחלפתם על ידי מתקן שירות מורשה.

המכשיר החשמלי שלך אינו צורך סיכה או תחזוקה נוספות. אין במכשיר החשמלי שלך חלקים ברי שירות המשתמש. לעולם אין להשתמש במים או בכימיקלים לניקוי לצורך ניקוי המכשיר החשמלי. יש לנגב במטלית יבשה יש לאחסן תמיד במקום יבש. יש לשמור על פתחי האוורור נקיים. יש לשמור על בקרת המכשיר כשהן נקיות מאבק. מדי פעם ניתן לראות ניצוצות דרך חריצי האוורור. זהו מצב תקין והוא לא יגרום נזק למכשיר. אם כבל החשמל פגום יש לדאוג להחלפתו על ידי היצרן, סוכן השירות או אדם מורשה אחר, כדי למנוע סכנות.

הגנה סביבתית

אין להשליך מוצרי פסולת חשמלית עם פסולת ביתית. יש למחזר כאשר יש מתקנים לכך. יש לבדוק עם הרשויות והסוחרים המקומיים לגבי ייעוץ בנושאי מחזור.



החלפת התקע (באנגליה ואירלנד בלבד)

במקרה של צורך בהחלפת תקע קבוע, יש למלא את ההוראות למטה.

חשוב

חוטי החשמל ברשת החשמל צבועים על פי הקוד הבא:
כחול = ניטראלי

חום = חי

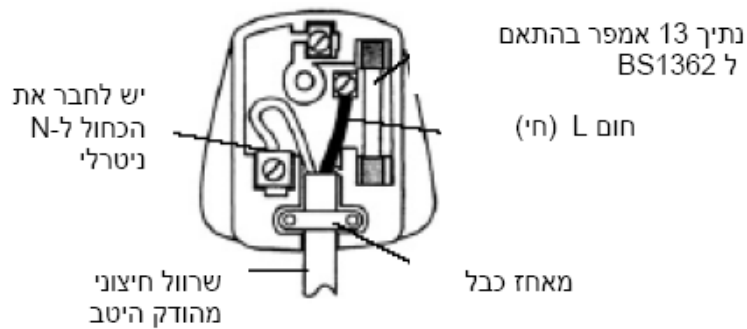
מכיוון שניתן שצבעי חוטי החשמל של מכשיר זה אינם מקבילים לסימני הצבע המזהים את החיבורים בתקע שלך, יש לפעול כדלהלן. יש לחבר את החוט הכחול לחיבור המסומן ב-N. את החוט הצבוע בחום יש לחבר לחיבור המסומן ב-L.

אזהרה

לעולם אין לחבר חוטים חיים או ניטראליים לחיבור ההארקה של התקע.

יש להתאים אך ורק תקע מאושר 13ABS1363/A ואת הנת"ך המתאים.

הערה: במקרה של צורך להסיר תקע מולחם מקובע, יש לנקוט במשנה זהירות בעת סילוק התקע והכבל הפגום. יש להרוס אותו כדי למנוע החדרתו אל תוך שקע.





הצהרת עמידה בתקנים

אנחנו,
POSITEC Germany GmbH
Neuer Holtigbaum 6
22143 Hamburg

מצהירים בזה כי המוצר
תיאור **פטישון סיבובי WORX**
סוג **WU330/WU330.1/WU330.2/WU332/WU332.1**

עומד בהוראות הבאות

98/37/EC
2006/95/EC
2004/108/EC

הוראת מיכון EC
הוראת וולטאג נמוך EC
הוראת התאמה אלקטרומגנטית

התקנים מתאימים ל:

EN 55014-1	EN 61000-3-3
EN 55014-2	EN 60745-2-6
EN 61000-3-2	EN 60745-1



(סימן עמידה בתקני האיחוד האירופי EC)

חתימת מורשה
תאריך: 25.9.2005
שם: ג'קי זהוי
מנהל איכות POSITEC