

WORX

מסור אנכי

WU460



הוראות בטיחות



אזהרה! יש לקרוא את כל ההוראות ואזהרות הבטיחות.
אי ציות לאזהרות או להוראות עלול לגרום להתחשמלות, לשריפה ו/או לפציעה חמורה.

יש לשמור את כל האזהרות וההוראות להתייחסות עתידית.
המונח "מכשיר חשמלי" באזהרות מתייחס למכשיר חשמלי המופעל על ידי רשת החשמל (עם כבל) או למכשיר חשמלי הפועל באמצעות סוללות (ללא כבל).

1. **בטיחות אזור העבודה**
 - א. יש לשמור על אזור העבודה נקי ומואר היטב.
 - ב. אזורים לא מסודרים או חשוכים מזמינים תאונות.
 - ג. אין להפעיל מכשירים חשמליים באזורים נפיצים, כגון בנוכחות נוזלים מתלקחים, גזים או אבק. מכשירים חשמליים יוצרים ניצוצות שעלולים להצית את האבק או האדים.
 - ד. יש להרחיק ילדים ועובדי אורח בעת הפעלת מכשיר חשמלי.
 - ה. חוסר תשומת לב עלול לגרום לאובדן שליטה.

2. **בטיחות חשמלית**
 - א. על התקעים של המכשיר החשמלי להתאים לשקע. לעולם אין לשנות את התקע בשום דרך שהיא. אין להשתמש בתקעי מתאם עם מכשירים חשמליים בעלי הארכת קרקע. תקעים שלא שונו, המתאימים לשקעים, יצמצמו את סכנת ההתחשמלות.
 - ב. יש להימנע ממגע הגוף עם פני שטח בעלי הארקה, כגון צינורות, רדיאטורים, כיריים ומקררים.

- ג. יש סכנה מוגברת להתחשמלות במצב שכזה.
- ד. אין לחשוף מכשירים חשמליים לגשם או לתנאי רטיבות. חדירת מים למכשיר חשמלי תגביר את סכנת ההתחשמלות.
- ה. יש לשמור על הכבל החשמלי. לעולם אין להשתמש בו לנשיאה, למשיכה, או לניתוק התקע של המכשיר החשמלי. יש להרחיקו מחום, משמן, מקצוות חדים או מחלקים נעים. כבלים פגומים או סבוכים מגבירים את סכנת ההתחשמלות.
- ו. בעת תפעול מכשיר חשמלי בחוץ, יש להשתמש בכבל מאריך המתאים לשימוש חיצוני. שימוש בכבל המתאים לשימוש בחוץ מצמצם את סכנת ההתחשמלות.

1. **אם הפעלת מכשיר חשמלי במקום לח היא בלתי נמנעת, יש להשתמש באספקת חשמל מוגנת על ידי פקק מפסק אוטומטי-RCD . שימוש ב-RCD מצמצם את סכנת ההתחשמלות.**

3. **בטיחות אישית**
 - א. יש לשמור על ערנות, לשים לב לנעשה ולהשתמש בהגיון בעת הפעלת מכשיר חשמלי. אין להשתמש במכשיר חשמלי בתנאי עייפות, תחת השפעת סמים, אלכוהול או תרופות. רגע אחד של חוסר תשומת לב בעת הפעלת מכשיר חשמלי עלול להסתיים בפציעה קשה.
 - ב. יש להשתמש בציוד להגנה אישית. יש להרכיב תמיד הגנה לעיניים.

שימוש נכון בציוד להגנה, כגון מסיכות אבק, נעליים נגד החלקה, כובע קשיח, או הגנה לאוזניים בתנאים המתאימים יצמצם פציעות אישיות.

- ג. יש להימנע מהפעלה לא מכוונת. יש להבטיח שהמתג נמצא במצב OFF לפני התחברות לחשמל ו/או לסוללות, לפני הרמת המכשיר או נשיאתו. נשיאת מכשירים חשמליים כאשר האצבע על המתג או חיבור מכשירים חשמליים לחשמל כאשר המתג שלהם במצב ON מזמינים תאונות.

ד. יש להסיר כל מפתח התאמה או מפתח ברגים לפני הפעלת המכשיר החשמלי. מפתח ברגים או מפתח שנתרו מחוברים לחלק מסתובב במכשיר החשמלי עלולים לגרום לפציעה.

ה. אין להושיט ידיים רחוק מדי. יש לשמור על מאחז רגליים ושיווי משקל בכל עת. דבר זה מאפשר שליטה טובה יותר במכשיר החשמלי במצבים בלתי צפויים.

ו. יש להתלבש בהתאם. אין ללבוש בגדים רחבים או תכשיטים. יש להרחיק שיער, ביגוד וכפפות מחלקים נעים. בגדים רחבים, תכשיטים או שיער ארוך עלולים להיתפס בחלקים הנעים.

ז. במקרה של אספקת אמצעים לחיבור מתקנים לסילוק וליסוף אבק, יש להבטיח חיבור ושימוש נכונים. שימוש באיסוף אבק יוכל לצמצם סכנות הקשורות לאבק.

4. **שימוש וטיפול במכשיר חשמלי**
 - א. אין להפעיל כוח על המכשיר החשמלי. יש להשתמש במכשיר החשמלי הנכון, המתאים לשימוש. המכשיר החשמלי הנכון יבצע את העבודה טוב יותר ובבטיחות רבה יותר, בקצב לו הוא תוכנן.
 - ב. אין להשתמש במכשיר החשמלי אם מתג OFF/ON אינו פועל כראוי.

מכשיר שאינו ניתן לשימוש באמצעות המתג הוא מסוכן ויש לתקנו.

ג. יש לנתק את התקע מהחשמל ו/או את מארז הסוללות מהמכשיר החשמלי לפני ביצוע התאמות כלשהן, החלפת אביזרים או אחסון המכשירים החשמליים. אמצעי זהירות מניעתיים כאלו מצמצמים את הסכנה להפעלת המכשיר החשמלי בטעות.

- ד. יש לאחסן מכשירים חשמליים שאינם בשימוש הרחק מהישג ידם של ילדים ואין לאפשר הפעלתם על ידי אנשים שאינם מכירים אותם או את הוראות השימוש בהם. מכשירים חשמליים הנם מסוכנים כאשר הם נמצאים בידיים בלתי מיומנות.
- ה. יש לתחזק את המכשירים החשמליים. יש לבדוק חיבורים ומעטפות של חלקים נעים, שברים בחלקים או כל תנאים אחרים שעלולים להשפיע על תפעול המכשיר החשמלי. במקרה של נזק, יש לתקן את המכשיר לפני השימוש. תאונות רבות נגרמות עקב תחזוקה לקויה של המכשירים.
- ו. מכשירי חיתוך חייבים להישמר חדים ונקיים. מכשירי חיתוך עם קצוות חיתוך חדים, המתוחזקים כראוי, נוטים פחות להתכופף וקלים יותר לשליטה.
- ז. יש להשתמש במכשיר החשמלי, באביזריו ובחלקיו השונים, בהתאם להוראות אלו, תוך התחשבות בתנאי העבודה ובעבודה שעומדת להתבצע. שימוש במכשיר החשמלי למשימות השונות מאלו להן הוא מיועד עלול לגרום למצבים מסוכנים.

5. שימוש וטיפול במכשיר הפועל באמצעות סוללות

- א. יש לטעון אך ורק עם המטען המצוין על פי הוראות היצרן. מטען המתאים לסוג אחד של מארז סוללות עלול לגרום לסכנת שריפה בעת שימוש במארז סוללות אחר.
- ב. יש להשתמש במכשירים חשמליים אך ורק עם מארזי הסוללות המיועדים להם באופן ספציפי. שימוש במארזי סוללות אחרים עלול לגרום לסכנת פציעה או שריפה.
- ג. כאשר מארז הסוללות אינו בשימוש, יש להרחיקו מחפצי מתכת אחרים, כגון מהדקי נייר, מטבעות, מפתחות, מסמרים, ברגים וחפצי מתכת קטנים אחרים שיכולים לגרום לקשר בין נקודת קוטב אחד למשנהו. גרימת קצר בקטבי הסוללה עלול לגרום לכוויות או לשריפה.
- ד. בתנאים בלתי הולמים, נוזל עלול להיפלט מהסוללה; יש להימנע ממגע. במקרה שנוצר מגע, יש לשטוף במים. במקרה של מגע החומר בעיניים יש לפנות לקבלת עזרה רפואית. נזל שנפלט מסוללה עלול לגרום לגירוי או כוויות.

6. שירות

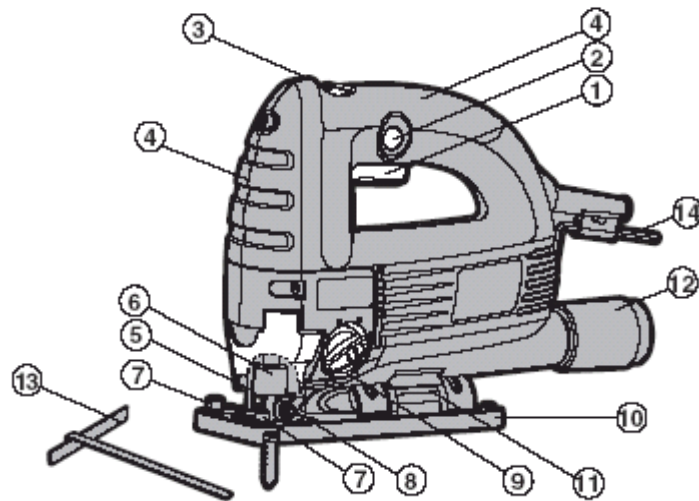
- א. שירות למכשיר החשמלי יינתן אך ורק על ידי אדם המוסמך לכך, תוך שימוש בחלקי חילוף זהים בלבד. כך תובטח תחזוקת בטיחותו של המכשיר.

הוראות בטיחות נוספות עבור המסור

- יש לנתק את התקע מהשקע לפני ביצוע כוונון, שירות או תחזוקה כלשהם.
- יש לשחרר לחלוטין את הכבל המאריך כדי למנוע אפשרות של התחממות יתר.
- כאשר יש צורך בכבל מאריך, יש לוודא כי הוא בעל דירוג אמפר המתאים למכשיר, וכי הוא בטיחותי מבחינה חשמלית.
- יש לוודא כי הוולטאג' של רשת החשמל זהה לזו על פלטת הדירוג.
- המכשיר מבודד בבידוד כפול להגנה נוספת מפני תקלה אפשרית בבידוד החשמלי בתוך המכשיר.
- יש לבדוק תמיד את הקירות, התקרות והרצפות לגבי המצאות צינורות וחוט חשמל חבויים.
- אביזרים וחלקי מתכת חיצוניים עלולים להתחמם לאחר שימוש ממושך.
- בעת הפעלת מכשיר זה יש להרכיב מגן עיניים.
- יש לאחוז בחזקה את פלטת הבסיס כנגד החומר הנחתך כדי לצמצם את ויברציות המסור, את קפיצת המסורית ואת סכנת השבירה.
- אם אפשר, יש לוודא כי אובייקט העבודה מהודק בחוזקה כדי למנוע תזוזה.
- המסור האנכי הוא מכשיר לאחידה ידנית, אין להדק את המכשיר במלחצת.
- לפני חיתוך, יש לוודא כי משטח העבודה נקי ממסמרים, ברגים וכדומה.
- לעולם אין לעצור את מסורית החיתוך על ידי הפעלת לחץ צדי על המסורית.
- יש להמתין לעצירת תנועת המסורית לפני הוצאתה ממקום החיתוך.
- יש להשתמש אך ורק במסוריות בעלות איכות חיתוך מעולה.
- יש לאחוז במכשיר בנקודות האחידה המבודדות בעת ביצוע פעולה בה מכשיר החיתוך עלול לבוא במגע עם חיווט חבוי. מגע בכבל חשמלי 'חי' יהפוך את חלקי המתכת למוליכי חשמל, דבר אשר יגרום לסכנת התחשמלות המפעיל.

סמלים


- על המשתמש לקרוא את חוברות ההוראות כדי לצמצם סכנת פציעה. 
- בידוד כפול 
- אזהרה 
- הרכב הגנה לאוזניים 
- חבוש הגנה לעיניים 
- לבש מסיכת אבק 
- סימון פסולת חשמלית ואלקטרונית 



רשימת רכיבים

1. מתג ON/OFF (הפעלה כיבוי)
2. כפתור מתג הנעילה
3. בקרת מהירות משתנה
4. אזורי אחיזה ידנית
5. מכסה אבק
6. מאחז מסורית אוטומטי
7. מתקני הכוונה מקבילים
8. מכוון המסורית
9. בקרת פעילות המטוטלת
10. פלטת בסיס
11. פלטת זווית
12. מתאם מסלק אבק
13. מכוון מקביל
14. מפתח מצולב
15. מגן שבבים

* לא כל האביזרים המשורטטים או מתוארים כלולים באספקה הסטנדרטית.

220V-230V~50/60Hz	נתונים טכניים
650W	וולטאג' מומלץ
מהירות מומלצת ללא עומס	כוח הספק מומלץ
24 מ"מ	אורך פעולה
	סיווג הגנה
100 מ"מ	יכולת חיתוך
20 מ"מ	עץ
10 מ"מ	אלומיניום
2.5 ק"ג	פלדה
	משקל

	אביזרים
3 יחידות	מסוריות
1	מפתח מצולב
1	מכוון מקביל
1	צינור אבק
1	מגן שבבים

אפשר להשתמש אך ורק במסורית מהסוג המופיע בתרשים D. אין להשתמש במסוריות מסוגים אחרים.

אנו ממליצים לרכוש את האביזרים מאותה החנות בה נרכש המכשיר. יש להשתמש באביזרים איכותיים המסומנים בשם מותג ידוע. יש לבחור את הסוג בהתאם לעבודה שעומדת להתבצע. יש לעיין באריזת האביזר לקבלת פרטים נוספים. עובדי החנות יכולים לסייע ולייעץ.

מידע רעש וויברציה
 רמת לחץ צליל: 86.4 dB (A)
 KpA= 3 dB (A)

רמת עוצמת צליל: 97.4 dB (A)



KwA= 3 dB (A)
 יש להרכיב מגני אוזניים כאשר לחץ הצליל הוא מעל 85dB (A)

מידע ויברציות

ערכי היברציות המוחלטים (סך triax vector) נקבעו על פי תקן EN 60745:	
ערך פליטת ויברציות $a_h = 3.1 \text{ m/s}^2$	ויברציות אופייניות משוקללות
חוסר וודאות $K=1.5 \text{ m/s}^2$	

אזהרה: ערך פליטת הויברציות בעת שימוש מממשי במכשיר חשמלי יכול להיות שונה מהערך המוצהר, בהתאם לדרך השימוש במכשיר, ובהתאם לדוגמאות הבאות ולוריאציות נוספות של שימוש במכשיר:



אופן השימוש במכשיר ובחומרים הנחתכים או נקדחים:
 המכשיר במצב טוב ומתוחזק היטב.
 שימוש עם האביזר הנכון למכשיר, ואבטחת חדותו ומצבו התקין.
 חוזק האחיזה בידיות ושימוש באביזרים נוגדי ויברציות כלשהם, אם ישנם.
 השימוש במכשיר על פי ייעודו המתוכנן ובהתאם להוראות אלו.

המכשיר עלול לגרום לתסמונת וברציית יד-זרוע אם השימוש אינו כראוי.

אזהרה: כדי לדייק, הערכת רמת החשיפה בתנאים אמיתיים של שימוש צריכה לקחת בחשבון גם את כל חלקי מעגל הפעולה, כגון הזמנים בהם המכשיר כבוי וכאשר הוא מופעל אך לא מבצע באופן מעשי את העבודה. דבר זה עשוי לצמצם באופן משמעותי את רמת החשיפה לאורך כלל תקופת העבודה.



לעזרה למזעור סכנת החשיפה לויברציות:
יש להשתמש **תמיד** במפסלת, במקדחות ובמסוריות חדות.
יש לתחזק את המכשיר בהתאם להוראות אלו ולהקפיד על סיכה בהתאם לצורך.
אם המכשיר מיועד לשימוש קבוע יש להשקיע באבזרים נוגדי ויברציות.
יש להימנע משימוש במכשירים בטמפרטורות של 10°C או פחות.
יש לתכנן את לוח זמני לעבודה כדי לפזר את השימוש במכשיר היוצר ויברציות רבות על פני מספר ימים.

הוראות תפעול

הערה: יש לקרוא את חוברת ההוראות בזהירות לפני שימוש במכשיר.

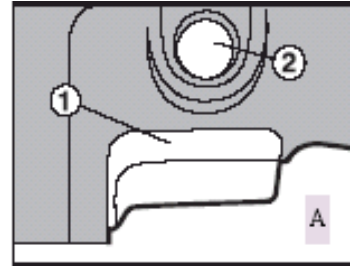


1. מתג ON/OFF

יש ללחוץ על המתג להפעלת המכשיר, ולשחרר כדי לעצור אות פעולתו.

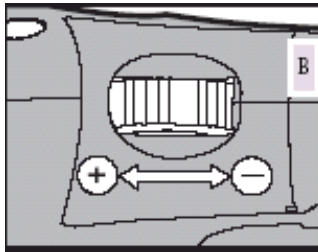
2. כפתור מתג הנעילה

יש ללחוץ על כפתור ה-ON/OFF (1) ואז על כפתור הנעילה (2) (ראה A). ראשית יש לשחרר את מתג ה-ON/OFF ואז את כפתור הנעילה. המתג כעת נעול בפני שימוש מתמשך. לכבוי המכשיר יש פשוט ללחוץ על מתג ה-ON/OFF ואז לשחררו.



3. בקרת מהירות משתנה

להגברה או האטת המהירות (ראה B) יש לכוון את הגלגל בעזרת האגודל, בהתאם לחומר, לעוביו ולספציפיקציות המסורית בה יש להשתמש (אפשר גם במצב של לא עומס). להנחיה כללית לגבי בחירת מהירות ראה טבלה 1. יש להימנע משימוש ממושך במהירות נמוכה מאד מכיוון שהדבר עלול להזיק למנוע המסור.



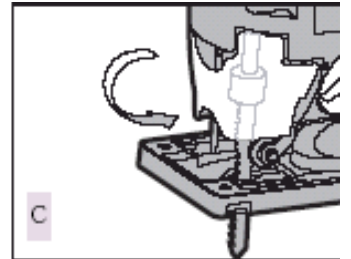
טבלה 1	
חומר	קביעת מהירות
עץ	5-6
מתכת	3-4
אלומיניום	3-5
	3-4
PVC	
קרמיקה	3-5

4. אזורי אחיזה ידנית

יש להקפיד להחזיק בחוזקה בעת הפעלת המסור

5. מכסה אבק

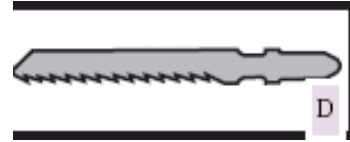
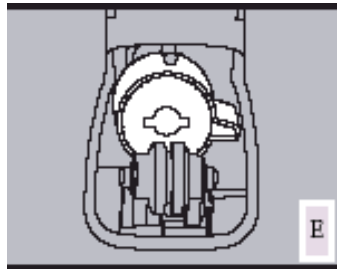
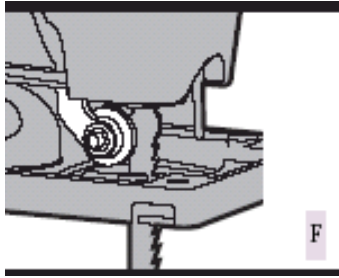
בעת הפעלת המסור, מכסה האבק חייב להיות סגור כדי לאפשר למערכת סילוק האבק לעבוד ביעילות. ניתן להרים את מכסה האבק כדי לשפר את הגישה לצורך ניקוי, להתאמת המסוריות וכדומה (ראה C).



6. התאמת מסורית

יש להשתמש אך ורק בסוג המסורית המופיע בתרשים D. לפתיחת מאחז המסורית (6) יש לסובב את הטבעת נגד כיוון השעון (כאשר המסור הפוך) ולהחזיק במקום (ראה E). אז יש להכניס את המסורית לחלוטין לתוך חריץ מאחז הסכין, כאשר שיני המסורית פונות קדימה ולשחרר את הטבעת, אשר תסתובב באופן עצמוני ותתהדק מעל לקצה העליון של המסורית. יש לדחוף את המסורית אל תוך מאחז המסורית שוב כדי להבטיח את נעילתה במקום. יש לוודא כי קצה המסורית ממוקם בחריץ של מכוון המסורית (ראה F). להסרת המסורית, יש לאחוז בה ולסובב את טבעת מאחז המסורית נגד כיוון השעון, ואז למשוך את המסורית החוצה (ניתן לפלוט את המסורית החוצה על ידי קפיץ).

אזהרה: שיני המסורית חדות מאד. לתוצאות החיתוך הטובות ביותר יש להקפיד על שימוש במסורית המתאימה לחומר ולאיכות החיתוך הדרושה.



7. מתקני הכוונה מקבילים

יש להחליק את זרוע המכוון המקביל (13) דרך שני המתקנים, להשגת מרחק החיתוך הדרוש ולהדק את שני הברגים כדי לנעול במצב החיתוך.

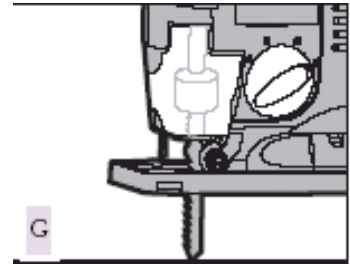
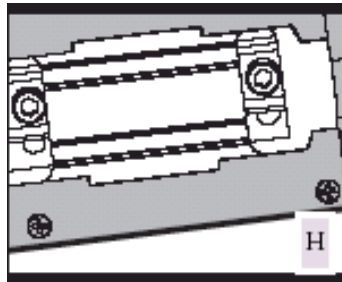
8. מכוון המסורית

יש לוודא כי המסורית ממוקמת ונעה באופן חלק בתוך החריץ (ראה F). שכן אם לא, פונקציית המטוטלת לא תפעל כהלכה והמסורית לא תקבל תמיכה בעת החיתוך.

9. בקרת פעולת מטוטלת

פעולת המטוטלת משנה את זווית החיתוך בכיוון קדימה של המסורית, לצורך יעילות חיתוך רבה יותר. ניתן לכוון זאת בעת הפעלה ללא עומס. לפרטים נוספים יש לעיין בטבלה 2. אין להשתמש בכוח מסורית רב מדי בעת חיתוך עם פעולת המטוטלת. המסורית חותכת רק עם פעולה כלפי מעלה (ראה G).

טבלה 2	
1	חומר דק . חיתוכים עדינים. פיתולים חדים.
2	חומרים קשים (למשל פלדה ולוחות סיבית)
3	חומרים עבים (למשל עץ ופולטיק)
4	חיתוכים מהירים (למשל עץ רך). חיתוך בכיוון מרקם העץ

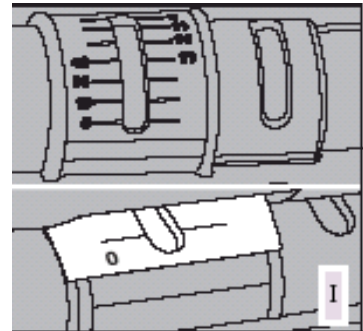
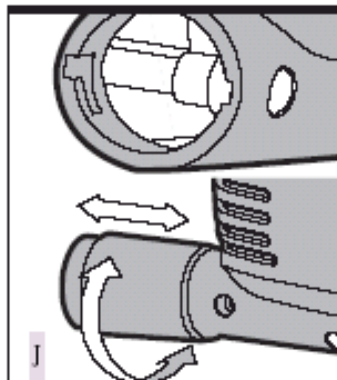



10. פלטת בסיס

כוון זווית פלטת הבסיס (10) מאפשר חיתוך שיפועי. יש לאחוז את פלטת הבסיס תמיד בחוזקה כנגד החומרים הנחתכים כדי לצמצם את ויברציות הניסור, את קפיצת המסורית ואת סכנת שבירתה.

11. כוון זווית פלטת הבסיס

תוך שימוש ב מפתח המצולב (14), יש לשחרר את פלטת הבסיס (ראה H). לזוויות קבועות מראש, יש לסובב כך שקווי הזווית על פלטת הבסיס ועל פלטת הזווית חופפים בזווית הרצויה (0, 15, 30, 45) (ראה I). לזוויות ישירות אחרות, יש לסובב לזווית הרצויה (יש להשתמש במד זווית). בעקבות אחת הפרוצדורות הנ"ל, יש לאחוז את פלטת הבסיס במקום ולהדק בחוזקה את האומים כדי להדק את פלטת הבסיס בזווית. לבסוף, יש לבדוק את הזווית ולוודא כי פלטת הזווית מהודקת בחוזקה. עבור מרבית המטרות הכלליות, סימני הזווית על פלטת הבסיס מדויקים דיים, אך מומלץ, במקרה של עבודה מדויקת לקבוע את הזווית עם מד הזווית ולבצע חיתוך ניסיוני בחומר אחר.

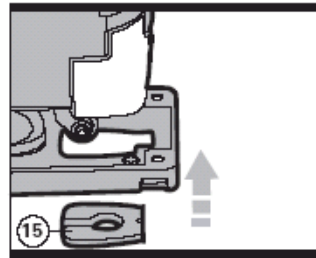


12. מתאם מסלק אבק 
המתאם (12) מסתובב בניגוד לכיוון השעון בתוך בית המכשיר וננעל במיקום על ידי חריץ בתוך הבית (ראה J). אז יש לחבר את המתאם למכונת סילוק אבק חיצונית מתאימה.

13. אצבע הגנה
האצבע ממוקמת לפני מאחז המסורית. היא מונעת מגע שלא בכוונה במסורית הזזה בעת עבודה.

14. חור אוויר מפוח האבק
זהו פתח קטן הממוקם מתחת לגוף המכשיר, מאחורי מכוון המסורית. יש להקפיד לשמור על ניקיון הפתח כדי לאפשר לזרם האוויר להעיף את האבק ללא הרף מאזור החיתוך.

15. מגן שבבים
מגן זה (15) מונע יצירת שבבים במשטח, בעת ניסור חומרי עץ. יש ללחוץ על מגן השבבים ממתחת, אל תוך פלטת הבסיס (ראה K).



K

יש להשתמש במכוון המקביל ובמגן השבבים רק בשביל מצב 0° (נורמאלי).



המלצות עבודה למסור אנכי

במקרה של התחממות יתר של המכשיר החשמלי, בעיקר בעת שימוש במהירות נמוכה, יש לכוון את המהירות למכסימום ולהפעיל ללא עומס 2-3 דקות כדי לקרר את המנוע. יש להימנע משימוש ממושך במהירויות נמוכות מאד.

כללי

יש להשתמש תמיד במסורית המתאימה לחומר ולעובי החומר להיחתך. יש להקפיד תמיד על כך שאובייקט העבודה מוחזק או מהודק בחוזקה כדי למנוע תזוזה. לשליטה קלה יותר, יש להשתמש במהירות נמוכה להתחלת החיתוך, ואז להגביר למהירות הנכונה. כל תזוזה של החומר עלולה להשפיע על איכות החיתוך. המסורית חותכת בתנועה כלפי מעלה, ועלולה לשבור את החלק העליון. יש לוודא כי פני המשטח החיתוך העליונים יהיו בלתי נראים לאחר גימור העבודה.

חיתוך לחיות דקות

יש להשתמש במסורית עדינה בעת חיתוך מרבית הלוחיות הדקות וחומרים דקים מעץ. לצמצום שבירת הקצוות, יש להדק חתיכות סיבית בשני הקצוות ואז לחתוך דרך העץ בעת החיתוך.

חיתוך עגול

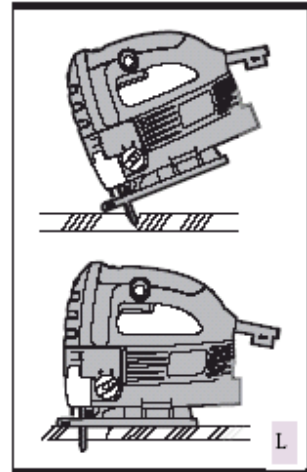
אין להשתמש בפעולת המטוטלת בעת חיתוך עיגולים או זוויות.

חיתוך כיס (רק עבור חומרים רכים)

לחיתוך חומר החוצה, יש לקדוח חור גדול דיו כדי להחדיר את מסורית המסור או להתקדם כמתואר להלן. יש לסמן בבירור את האזור המיועד לחיתוך. יש למקם את המסור מעל לאזור המסומן כאשר הקצה הקדמי המעוגל של פלטת הבסיס מונח על המשטח (ראה L). יש לוודא כי המסורית איננה נוגעת במשטח העבודה, אך קרובה אליו. יש להפעיל את המסור ולהפנות בעדינות את המסורית למטה אל תוך החומר, אך תוך שמירה על כוח מסתובב על קצהו העליון של הבסיס. רק לאחר שהמסורית חדרה במלואה לחומר, ופלטת הבסיס מונחת בכל אורכה על פני משטח העבודה, יש להזיז את המסור קדימה לחיתוך רגיל.

חיתוך מתכת

יש להשתמש במסורית עדינה יותר למתכות מכילות ברזל, ובמסורית גסה יותר למתכות שאינן מכילות ברזל. בעת חיתוך משטחי מתכת דקים יש תמיד להדק עץ משני צדי הלוח כדי לצמצם את הויברציות או את קריעת משטח המתכת הדק. יש לחתוך גם את העץ וגם את המתכת. אין להפעיל כוח על מסורית החיתוך בעת חיתוך משטחי מתכת או פלדה דקים, שכן אלו הם חומרים קשים יותר הצורכים זמן רב יותר לחיתוך. הפעלת כוח רב מדי על המסורית עלולה לקצר את חיי המסורית או להזיק למנוע. לצמצום החום בעת חיתוך מתכת יש להוסיף חומר סיכה לאורך קו החיתוך.



תחזוקה

יש לנתק את התקע מהשקע לפני ביצוע כוונן, שירות או תחזוקה.

המכשיר החשמלי שלך אינו צורך סיכה או תחזוקה נוספות. אין במכשיר החשמלי שלך חלקים ברי שירות המשתמש במים או בכימיקלים לניקוי לצורך ניקוי המכשיר החשמלי. יש לנגב במטלית יבשה. יש לאחסן תמיד במקום יבש. יש לשמור על פתחי האוורור נקיים. יש לשמור על בקרות המכשיר כשהן נקיות מאבק. מדי פעם ניתן לראות ניצוצות דרך חריצי האוורור. זהו מצב תקין והוא לא יגרום נזק למכשיר. אם כבל החשמל פגום יש לדאוג להחלפתו על ידי היצרן, סוכן השירות או אדם מורשה אחר, כדי למנוע סכנה.

הגנה סביבתית

אין להשליך מוצרי פסולת חשמלית עם פסולת ביתית. יש למחזר כאשר יש מתקנים לכך. יש לבדוק עם הרשויות והסוחרים המקומיים לגבי ייעוץ בנושאי מחזור.



הצהרת עמידה בתקנים

אנחנו,
POSITEC Germany GmbH
Neuer Holtigbaum 6
22143 Hamburg

מצהירים בזה כי המוצר
תיאור **מסור אנכי WORX**
סוג **WU 460**

עומד בהוראות הבאות

98/37/EC
2006/95/EC
2004/108/EC

הוראת מיכון EC
הוראת וולטאג נמוך EC
הוראת התאמה אלקטרומגנטית

התקנים מתאימים ל:

EN 55014-1
EN 55014-2
EN 61000-3-2
EN 61000-3-3
EN 60745-1
60754-2-11



סימן התאמה לתקנות EC

תאריך:
חתימה:
שם: ג'קי זהוי
מנהל איכות POSITEC