

# WORX GREEN

מברג אימפקט נטול כבל

WU282/WU283/WU284/WU284.9



## הוראות בטיחות



**אזהרה! יש לקרוא את כל ההוראות ואזהרות הבטיחות.**  
אי ציות לאזהרות או להוראות עלול לגרום להתחשמלות, לשריפה ו/או לפציעה חמורה.

יש לשמור את כל האזהרות וההוראות להתייחסות עתידית.  
המונח "מכשיר חשמלי" באזהרות מתייחס למכשיר חשמלי המופעל על ידי רשת החשמל (עם כבל) או למכשיר חשמלי הפועל באמצעות סוללות (ללא כבל).

1. **בטיחות אזור העבודה**
  - א. יש לשמור על אזור העבודה נקי ומואר היטב.
  - ב. אזורים לא מסודרים או חשוכים מזמינים תאונות.
  - ג. אין להפעיל מכשירים חשמליים באזורים נפיצים, כגון בנוכחות נוזלים מתלקחים, גזים או אבק. מכשירים חשמליים יוצרים ניצוצות שעלולים להצית את האבק או האדים.
  - ד. יש להרחיק ילדים ועובדי אורח בעת הפעלת מכשיר חשמלי.
  - ה. חוסר תשומת לב עלול לגרום לאובדן שליטה.
2. **בטיחות חשמלית**
  - א. על התקעים של המכשיר החשמלי להתאים לשקע. לעולם אין לשנות את התקע בשום דרך שהיא. אין להשתמש בתקעי מתאם עם מכשירים חשמליים בעלי הארכת קרקע. תקעים שלא שונו, המתאימים לשקעים, יצמצמו את סכנת ההתחשמלות.
  - ב. יש להימנע ממגע הגוף עם פני שטח בעלי הארקה, כגון צינורות, רדיאטורים, כיריים ומקררים.
  - ג. יש סכנה מוגברת להתחשמלות במצב שכזה.
  - ד. אין לחשוף מכשירים חשמליים לגשם או לתנאי רטיבות. חדירת מים למכשיר חשמלי תגביר את סכנת ההתחשמלות.
  - ה. יש לשמור על הכבל החשמלי. לעולם אין להשתמש בו לנשיאה, למשיכה, או לניתוק התקע של המכשיר החשמלי. יש להרחיקו מחום, משמן, מקצוות חדים או מחלקים נעים. כבלים פגומים או סבוכים מגבירים את סכנת ההתחשמלות.
  - ו. בעת תפעול מכשיר חשמלי בחוץ, יש להשתמש בכבל מאריך המתאים לשימוש חיצוני. שימוש בכבל המתאים לשימוש בחוץ מצמצם את סכנת ההתחשמלות.
  - ז. אם הפעלת מכשיר חשמלי במקום לח היא בלתי נמנעת, יש להשתמש באספקת חשמל מוגנת על ידי פקק מפסק אוטומטי- RCD . שימוש ב-RCD מצמצם את סכנת ההתחשמלות.
- 3.
4. **בטיחות אישית**
  - א. יש לשמור על ערנות, לשים לב לנעשה ולהשתמש בהגיון בעת הפעלת מכשיר חשמלי. אין להשתמש במכשיר חשמלי בתנאי עייפות, תחת השפעת סמים, אלכוהול או תרופות. רגע אחד של חוסר תשומת לב בעת הפעלת מכשיר חשמלי עלול להסתיים בפציעה קשה.
  - ב. יש להשתמש בצידוד להגנה אישית. יש להרכיב תמיד הגנה לעיניים.
  - ג. שימוש בצידוד הגנה, כגון מסיכות אבק, נעליים נגד החלקה, כובע קשיח, או הגנה לאוזניים בתנאים המתאימים, יצמצם פציעות אישיות.
  - ד. יש להימנע מהפעלה לא מכוונת. יש להבטיח שהמתג נמצא במצב OFF לפני התחברות לחשמל ו/או לסוללות, לפני הרמת המכשיר או נשיאתו. נשיאת מכשירים חשמליים כאשר האצבע על המתג, או חיבור מכשירים חשמליים לחשמל כאשר המתג שלהם במצב ON, מזמינים תאונות.
  - ה. יש להסיר כל מפתח התאמה או מפתח ברגים לפני הפעלת המכשיר החשמלי. מפתח ברגים או מפתח שנתרו מחוברים לחלק מסתובב במכשיר החשמלי עלולים לגרום לפציעה.
  - ו. אין להושיט ידיים רחוק מדי. יש לשמור על מאחז רגליים ושיווי משקל בכל עת. דבר זה מאפשר שליטה טובה יותר במכשיר החשמלי במצבים בלתי צפויים.
  - ז. יש להתלבש בהתאם. אין ללבוש בגדים רחבים או תכשיטים. יש להרחיק שיער, ביגוד וכפפות מחלקים נעים. בגדים רחבים, תכשיטים או שיער ארוך עלולים להיתפס בחלקים הנעים.

ז. במקרה של אספקת אמצעים לחיבור מתקנים לסילוק וליסוף ואבק, יש להבטיח חיבור ושימוש נכונים. שימוש באיסוף אבק יוכל לצמצם סכנות הקשורות לאבק.

#### 4. שימוש וטיפול במכשיר חשמלי

א. אין להפעיל כוח על המכשיר החשמלי. יש להשתמש במכשיר החשמלי הנכון המתאים לשימוש. המכשיר החשמלי הנכון יבצע את העבודה טוב יותר ובבטיחות רבה יותר, בקצב לו הוא תוכנן.

ב. אין להשתמש במכשיר החשמלי אם מתג OFF/ON אינו פועל כראוי.

מכשיר שאינו ניתן לשימוש באמצעות המתג הוא מסוכן ויש לתקנו.

ג. יש לנתק את התקע מהחשמל ו/או את מארז הסוללות מהמכשיר החשמלי לפני ביצוע התאמות כלשהן, החלפת אביזרים או אחסון המכשירים החשמליים. אמצעי זהירות מניעתיים כאלו מצמצמים את הסכנה להפעלת המכשיר החשמלי בטעות.

ד. יש לאחסן מכשירים חשמליים שאינם בשימוש הרחק מהישג ידם של ילדים ואין לאפשר הפעלתם על ידי אנשים שאינם מכירים אותם או את הוראות השימוש בהם. מכשירים חשמליים הנם מסוכנים כאשר הם נמצאים בידיים בלתי מיומנות.

ה. יש לתחזק את המכשירים החשמליים. יש לבדוק חיבורים ומעטפות של חלקים נעים, שברים בחלקים או כל תנאים אחרים שעלולים להשפיע על תפעול המכשיר החשמלי. במקרה של נזק, יש לתקן את המכשיר לפני השימוש. תאונות רבות נגרמות עקב תחזוקה לקייה של המכשירים.

ו. מכשירי חיתוך חייבים להישמר חדים ונקיים. מכשירי חיתוך עם קצוות חיתוך חדים, המתחזקים כראוי, נוטים פחות להתכופף וקלים יותר לשליטה.

ז. יש להשתמש במכשיר החשמלי, באביזריו ובחלקיו השונים, בהתאם להוראות אלו, תוך התחשבות בתנאי העבודה ובעבודה שעומדת להתבצע. שימוש במכשיר החשמלי למשימות השונות מאלו להן הוא מיועד עלול לגרום למצבים מסוכנים.

#### 5. שימוש וטיפול במכשיר הפועל באמצעות סוללות

א. יש לטעון אך ורק עם המטען המצוין על פי הוראות היצרן. מטען המתאים לסוג אחד של מארז סוללות עלול לגרום לסכנת שריפה בעת שימוש במארז סוללות אחר.

ב. יש להשתמש במכשירים חשמליים אך ורק עם מארזי הסוללות המיועדים להם באופן ספציפי. שימוש במארזי סוללות אחרים עלול לגרום לסכנת פגיעה או שריפה.

ג. כאשר מארז הסוללות אינו בשימוש, יש להרחיקו מחפצי מתכת אחרים, כגון מהדקי נייר, מטבעות, מפתחות, מסמרים, ברגים וחפצי מתכת קטנים אחרים שיכולים לגרום לקשר בין נקודת קוטב אחד למשנהו. קצר בקטבי הסוללה עלול לגרום לכוויות או לשריפה.

ד. בתנאים בלתי הולמים, נזל עלול להיפלט מהסוללה; יש להימנע ממגע. במקרה שנוצר מגע, יש לשטוף במים. במקרה של מגע החומר בעיניים יש לפנות לקבלת עזרה רפואית. נזל שנפלט מסוללה עלול לגרום לגירוי או כוויות.

#### 6. שירות

א. שירות למכשיר החשמלי יינתן אך ורק על ידי אדם המוסמך לכך, תוך שימוש בחלקי חילוף זהים בלבד. כך תובטח תחזוקת בטיחותו של המכשיר.

## הוראות בטיחות נוספות למברג אימפקט נטול כבל

- יש להסיר את מארז הסוללות ממברג האימפקט לפני ביצוע כווננים כלשהם.
- אין לחשוף לגשם או למים.
- אין לאחסן את מארז הסוללות בטמפרטורה הגבוהה מ-40°C.
- יש לטעון את מארז הסוללות תמיד בטמפרטורות של 0°C-30°C. הטמפרטורה האידיאלית לטעינה היא 18°C -24°C.
- יש להשתמש אך ורק במטען ובמארז הסוללות הנלווים למכונה, ולא באף סוג אחר.
- יש להימנע מגרימת קצר בין חיבורי מארז הסוללות (ברגים ומסמרים)
- אין לצרוב או לשרוף את מארז הסוללות, שכן הוא עלול להתפוצץ.

8. אין לטעון מארז סוללות פגום.
9. יש להחליף כל כבל חשמלי פגום במטען.
10. יש לנתק תמיד את אספקת החשמל למטען לפני חיבור או ניתוק מארז הסוללות.
11. מארז הסוללות והמטען יתחממו בעת הטעינה. זוהי תופעה תקינה לחלוטין.
12. יש להסיר את מארז הסוללות מהמטען כאשר הוא לא נמצא בשימוש.
13. יש להסיר תמיד ובאופן מיידי את מארז הסוללות מהמטען לאחר השלמת הטעינה.
14. מברג האימפקט ומארז הסוללות יתחממו. זוהי תופעה תקינה לחלוטין.
15. אין להשליך את הסוללות לתוך אש, או עם פסולת ביתית. יש להחזיר סוללות משומשות לנקודות האיסוף או המחזור המקומיות.
16. יש לבדוק תמיד את הקירות, התקרות והרצפות לגבי המצאות צינורות וחוטי חשמל חבויים.
17. יש להרכיב מגני אוזניים בעת עבודה עם מברג האימפקט. חשיפה לרעש עלולה לגרום לאובדן שמיעה.
18. אביזרים וחלקי מתכת עלולים להתחמם מאד.
19. יש לאחוז במכשיר בפני השטח המבודדים בעת ביצוע עבודה, כאשר מכשיר החיתוך עלול ליצור מגע עם חיווט חבוי. מגע עם חוט חשמל "חי" יגרום גם לחלקי מתכת חשופים להוביל זרם חשמלי, דבר שעלול לגרום להתחשמלות המפעיל.

**אזהרה: במקרה של דליפת כמות קטנה של אלקטרוליט ממארז הסוללות, תחת טמפרטורות קיצוניות או עקב שימוש בעומס רב, יש לשטוף את העור והידיים מיידיים במים נקיים. במקרה של מגע החומר עם העיניים, יש לשטוף במים נקיים ולגשת לקבלת טיפול רפואי מיידי.**



**אזהרה למפעיל:**

1. יש לקרוא את חוברת הוראות הזהירות לפני שימוש במכשיר.
2. אין לחשוף מטען המיועד לשימוש בתוך מבנה בלבד לגשם או למים.
3. אין לטעון סוללות שאינן ניתנות לטעינה.
4. במקרה שכבל החשמל פגום, למניעת סכנה יש להחליפו אצל היצרן, סוכן השירות או כל אדם מורשה אחר.



## סמלים

על המשתמש לקרוא את חוברות ההוראות כדי לצמצם סכנת פציעה.



אזהרה



הרכב הגנה לאוזניים



הרכב הגנה לעיניים



לבש מסיכת אבק



לשימוש פנימי בלבד



אסור לחשוף לגשם או למים



אסור לשרוף



אין להשליך סוללות. יש להחזיר סוללות משומשות לנקודות האיסוף או המחזור המקומיות.

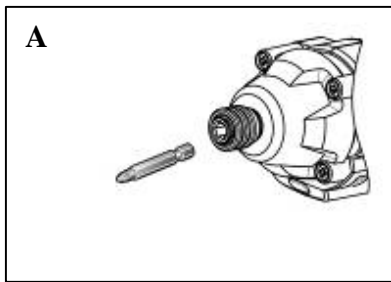
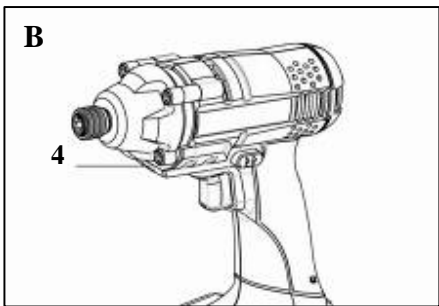
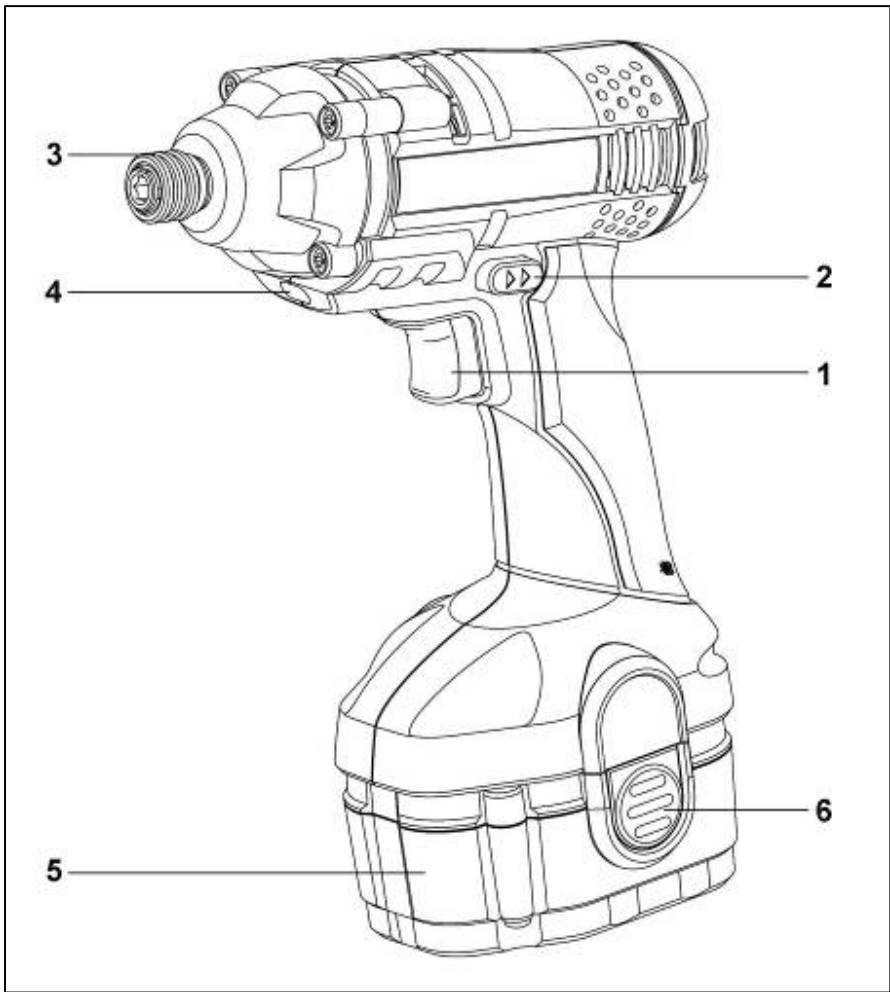


יש לטעון את מארז הסוללות תמיד בטמפרטורות של 0°C - 30°C



זמן הטעינה - שעה אחת





### רשימת רכיבים

1. מתג ON/OFF עם בקרת מהירות משתנה
2. בקרת קדימה, רוורס ונעילה
3. קולר שרוול נעילה
4. נורת תאורה
5. מארז סוללות\*
6. תפס מארז הסוללות

\* לא כל האביזרים המשורטטים או מתוארים כלולים באספקה הסטנדרטית.

אנו ממליצים לרכוש את האביזרים מאותה החנות בה נרכש המכשיר. יש להשתמש באביזרים איכותיים המסומנים בשם מותג ידוע. יש לבחור את הסוג בהתאם לעבודה שעומדת להתבצע. יש לעיין באריזת האביזר לקבלת פרטים נוספים. עובדי החנות יכולים לסייע ולייעץ.

### נתונים טכניים

מספר המודל	WU282	WU283	WU284
וולטאג' מומלץ	12V	14.4V	18V
מהירות ללא עומס מומלצת	0-2400 דקות		
קצב האימפקט	0-3000 דקות		
מקסימום הפיתול (torque)	100N.m	110N.m	130N.m
גודל תופסן הביטים	6.35 מ"מ (1/4") מצולב		
משקל המכונה	1.6 ק"ג	1.7 ק"ג	1.8 ק"ג

### מידע רעש

רמת לחץ צליל: LpA: 84.6 dB (A)  
רמת עוצמת צליל: LpA: 95.6 dB (A)



Kpa&Kwa: 3.0 dB (A)  
יש להרכיב מגני אוזניים כאשר לחץ הצליל הוא מעל 85dB (A)

### מידע ויברציות

ערכי הויברציות המוחלטים (סך triax vector) נקבעו על פי תקן EN 60745:	ערכי פליטת ויברציות
	$a_h = 10.78 \text{ m/s}^2$
	חוסר וודאות $K=1.5 \text{ m/s}^2$

**אזהרה:** ערך פליטת הויברציות בעת שימוש מממשי במכשיר חשמלי יכול להיות שונה מהערך המוצהר, בהתאם לדרך השימוש במכשיר, ובהתאם לדוגמאות הבאות ולוריאציות נוספות של שימוש במכשיר:



אופן השימוש במכשיר והחומרים הנחתכים או נקדחים:  
המכשיר במצב טוב ומתוחזק היטב.  
שימוש עם האביזר הנכון למכשיר, ואבטחת חדותו ומצבו התקין.  
עוצמת האחיזה בידיות ושימוש באביזרים נוגדי ויברציות כלשהם, אם ישנם.  
השימוש במכשיר על פי ייעודו המתוכנן ובהתאם להוראות אלו.

### המכשיר עלול לגרום לתסמונת וברציית יד-זרוע אם השימוש אינו כראוי.

**אזהרה:** כדי לדייק, הערכת רמת החשיפה בתנאים אמיתיים של שימוש צריכה לקחת בחשבון גם את כל חלקי המעגל הפועל, כגון הזמנים בהם המכשיר מכובה וכאשר הוא מופעל אך לא מבצע באופן מעשי את העבודה. דבר זה עשוי לצמצם באופן משמעותי את רמת החשיפה לאורך כלל תקופת העבודה.



עוזר למזער את סכנת החשיפה לויברציות.  
יש להשתמש תמיד במפסלת, מקדחות ולהבים חדים.  
יש לתחזק את המכשיר בהתאם להוראות אלו ולהקפיד על סיכה בהתאם לצורך.  
אם המכשיר מיועד לשימוש קבוע יש להשקיע באבזרים נוגדי ויברציות.  
יש להימנע משימוש במכשירים בטמפרטורות של  $10^\circ \text{C}$  או פחות.

יש לתכנן את לוח זמני לעבודה כך ש השימוש במכשיר היוצר ויברציות רבות יתפזר על פני מספר ימים.

**אביזרים**

<b>WU284.9</b>	<b>WU284</b>	<b>WU283</b>	<b>WU282</b>	<b>מספר מודל</b>
	220-240V~50/60 Hz			<b>וולטאג' המטען</b>
-	WA3313 2.6 Ah Ni-MH	WA3312 2.6 Ah Ni-MH	WA3311 2.6 Ah Ni-MH	<b>סוג הסוללה</b>
-	2	2	2	<b>כמות סוללות</b>
-	WA3815	WA3815	WA3815	<b>סוג המטען</b>
-	1	1	1	<b>כמות מטענים</b>
-	שעה	שעה	שעה	<b>זמן טעינה רגיל</b>

## הוראות תפעול

הערה: יש לקרוא בזהירות את חוברת ההוראות לפני שימוש במכשיר.



### השימוש המיועד:

מכשיר זה מיועד להדק ולשחרר אומים, ברגים, ומהדקים שזורים שונים. מכשיר זה אינו מיועד לשמש כמקדחה.

### 1. קולר שרוול נעילה

יש למשוך את קולר שרוול הנעיל קדימה. יש להכניס את הביט הרצוי לתוך התופסן ולשחרר את שרוול הנעילה כולו. הקולר קולט אך ורק אביזרים סטנדרטיים עם פין מצולב של 1/4" עם חריץ כוח. אין להשתמש במכשיר זה כמקדחה. מכשירים המצוידים במצמדי ניתוק אינם מתוכננים לקידוח. המצמד יכול להיסגר אוטומטית ללא אזהרה. ניסיון להתחיל מחדש קידוח לאחר שנוצר מצב כיבוי עלול לגרום למכשיר להסתחרר מהיד עד שהמצמד יגיע שוב למצב כיבוי. אין לנסות להחדיר ביט קידוח, מסוג של החלפה מהירה, לתוך התופסן.

### 2. הסרת מאחז ביט, תושבת או מברג ביט

יש למשוך את קולר שרוול הנעילה קדימה. יש להוציא את המכשיר מהתופסן, ולשחרר את קולר שרוול הנעילה. (תרשים A).

### 3. בקרת סיבוב קדימה, רוורס ונעילה

המכשיר מצויד בבקרת סיבוב קדימה, רוורס ונעילה הממוקם מעל למתג ה-ON/OFF. בקרה זו תוכננה להחליט סיבובו של התופסן ולנעילת מתג ה-ON/OFF במצב מרכז, כדי לעזור למנוע הפעלה לא מכוונת או וריקון לא מכוון של הסוללה. לסיבוב קדימה (כאשר התופסן פונה לכיוון המנוגד לך) יש להזיז את המנוף לקצה השמאלי. לרוורס יש להזיז את המנוף לקצה הימני. להפעלת נעילת מתג יש להזיז את המנוף למצב מרכז.



אזהרה: אין לשנות את כיוון הסיבוב לפני שמכשיר מגיע לעצירה מוחלטת. שינוי בעת סיבוב התופסן עלול להזיק למכשיר.

### 4. שחרור והכנסת מארז סוללה

לשחרור מארז סוללות מהמכשיר יש ללחוץ על שני צידי תפס המארז ולמשוך כלפי מטה. להכנסת סוללה, יש ליישר את הסוללה ולהכניס את מארז הסוללות אל תוך המכשיר, עד שהוא ננעל במקומו. אין להשתמש בכוח.

### 5. שימוש בנורת התאורה

נורת התאורה מאפשרת ראייה ברורה בתנאים של תאורה לקויה. להדלקת האור יש פשוט יש ללחוץ על מתג ה-ON/OFF. האור ייכבה בעת שחרור מתג ה-ON/OFF (תרשים B).

## תחזוקה

המכשיר החשמלי שלך אינו צורך סניכה או תחזוקה נוספות. אין במכשיר החשמלי שלך חלקים ברי שירות המשתמש. לעולם אין להשתמש במים או בכימיקלים לניקוי לצורך ניקוי המכשיר החשמלי. יש לנגב במטלית יבשה. יש לאחסן תמיד במקום יבש. יש לשמור על פתחי האוורור נקיים. יש לשמור על בקרות המכשיר כשהן נקיות מאבק. מדי פעם ניתן לראות ניצוצות דרך חריצי האוורור. זהו מצב תקין והוא לא יגרום נזק למכשיר.

## הגנה סביבתית

אין להשליך מוצרי פסולת חשמלית עם פסולת ביתית. יש למחזר כאשר יש מתקנים לכך. יש לבדוק עם הרשויות והסוחרים המקומיים לגבי ייעוץ בנושאי מחזור.



### סילוק מארז סוללות משומש

לשמירה על המשאבים הטבעיים, יש למחזר או להשליך מארזי סוללות בצורה נאותה. מארז הסוללה מכיל סוללות הידריד מתכת ניקל. יש להתייעץ עם הרשות המקומית האחראית לפינוי הפסולת. בנוגע לאפשרויות של מחזור ו/או סילוק, יש לרוקן את מארז הסוללה על ידי הפעלת המברג, ואז לסלק את מארז הסוללה מתיבת המברג, ולכסות את חיבורי מארז הסוללה בנייר דבק חזק כדי למנוע קצר ופליטת אנרגיה. אין לנסות לפתוח או לסלק רכיב כל שהו.



## הצהרת עמידה בתקנים

אנחנו,  
POSITEC Germany GmbH  
Neuer Holtigbaum 6  
22143 Hamburg

מצהירים בזה כי המוצר  
תיאור מברג נטול כבל WORX  
סוג WU282/WU283/WU284/WU284.9

עומד בהוראות הבאות

98/37/EC  
2006/95/EC  
2004/108/EC

הוראת מיכון EC  
הוראת וולטאג' נמוך EC  
הוראת התאמה אלקטרומגנטית

התקנים מתאימים ל:

EN 55014-1  
EN 55014-2  
EN 61000-3-2  
EN 61000-3-3  
EN 60745-1  
EN 60745-2-2



תאריך:
חתימה: XXXXXXXX
שם: ג'קי זהוי
מנהל איכות POSITEC

סימן עמידה בתקנות הקהילה האירופאית - EC